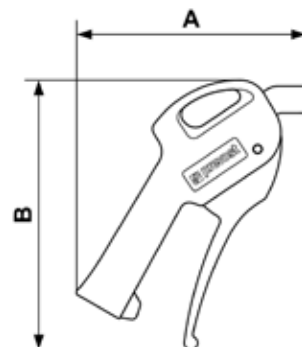


PISTOLA DE SOPLADO 27102

Cuerpo de pistola de soplado adaptable



Buse Metálico	Presión max. de utilización 10	Material Poliamida
-------------------------	--	------------------------------

Referencia	Roscado	Dim. A (mm)	Dim. B (mm)
27102 F18	G1/8; G1/4	120	141